



Рем. комплект ЗД 65х35ф1-03-РК10
ТУ 3660-004-43662384-99

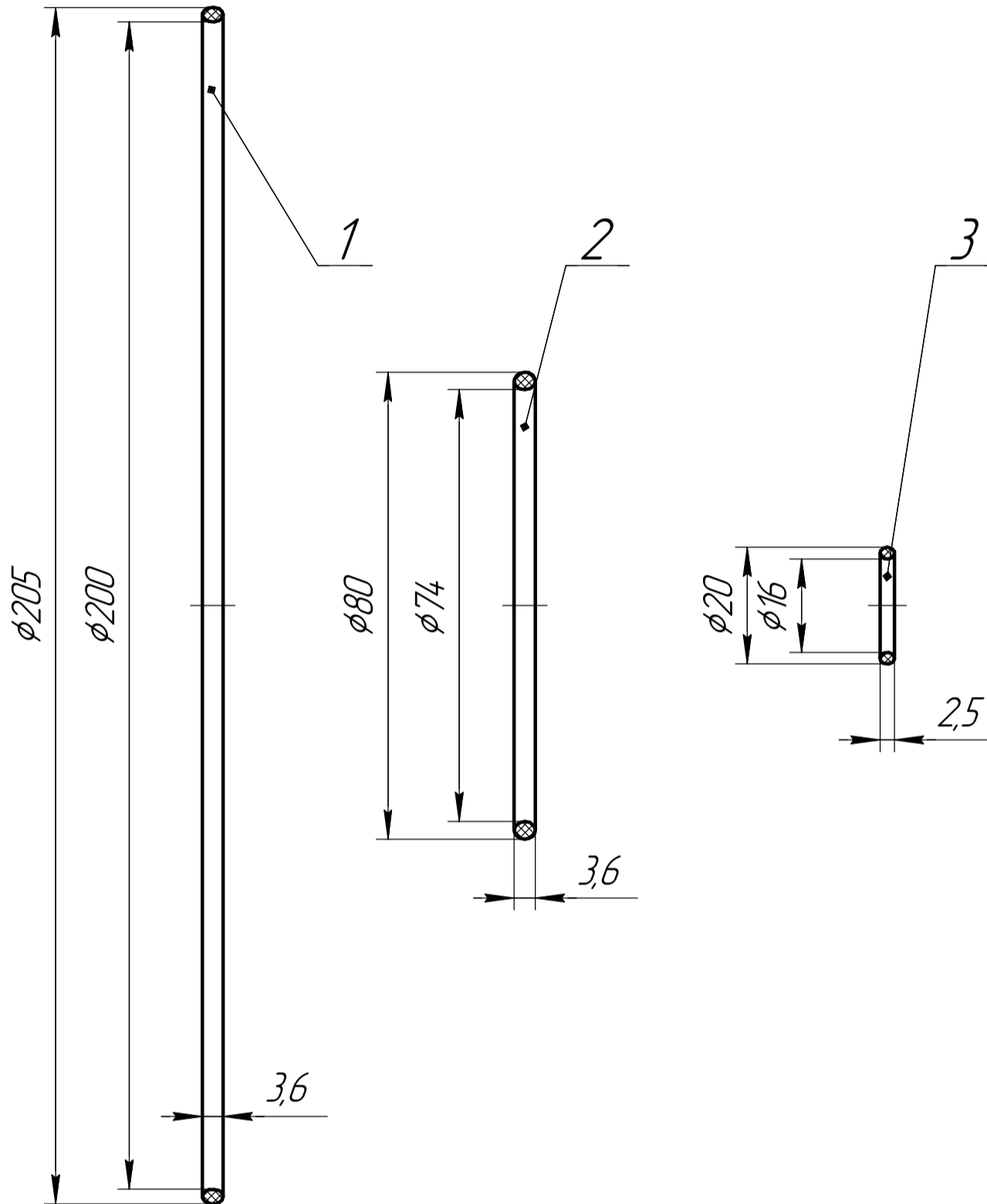
Номер опросного листа заказчика: _____

Тел. (факс) отдела маркетинга и сбыта: (34 145) 4-13-26
Адрес электронной почты: info@prod-oil.ru

Согласовано:

_____/_____/_____
"___" _____ 20__ г.

Сх. №055-21



Комплектация:

- 1 – Кольцо 200-205-36-2-6 ГОСТ 9833-73 1 шт
2 – Кольцо 074-080-36-2-6 ГОСТ 9833-73 1 шт
3 – Кольцо 016-020-36-2-6 ГОСТ 9833-73 1 шт

Технические хар-ки оборудования	Параметры
Максимальная температура рабочей среды, С°	120
Рабочая среда	Нефть, газ, газоконденсат, пластовая вода с содержанием механических примесей
Климатическое исполнение по ГОСТ 15150-69	X1
Диапазон темп. окруж. среды	-60 ... +60
Уровень технических требований к изделию	УТТ1
Стойкость к воздействию скважинной среды по ГОСТ 13846-89	K1
Класс материала	ВВ
Гарантийный срок эксплуатации, мес	24
Срок службы, лет	15